

Hottes cabines standard

L'utilisation d'une hotte cabine s'avère nécessaire pour certaines applications faisant appel à des produits dangereux et/ou volatils. Le cantonnement de l'air est alors recommandé :



- Nettoyage au solvant (MEK, acétone...)
- Machines dégageant de fortes fumées,
- Application en aérosol (spray ou pistolet),
- Manipulation de produits chimiques,
- Vernissage, potting,
- Encollage,
- Etamage
- Application dégageant des particules très fines (<0,3 microns)
- Etc.

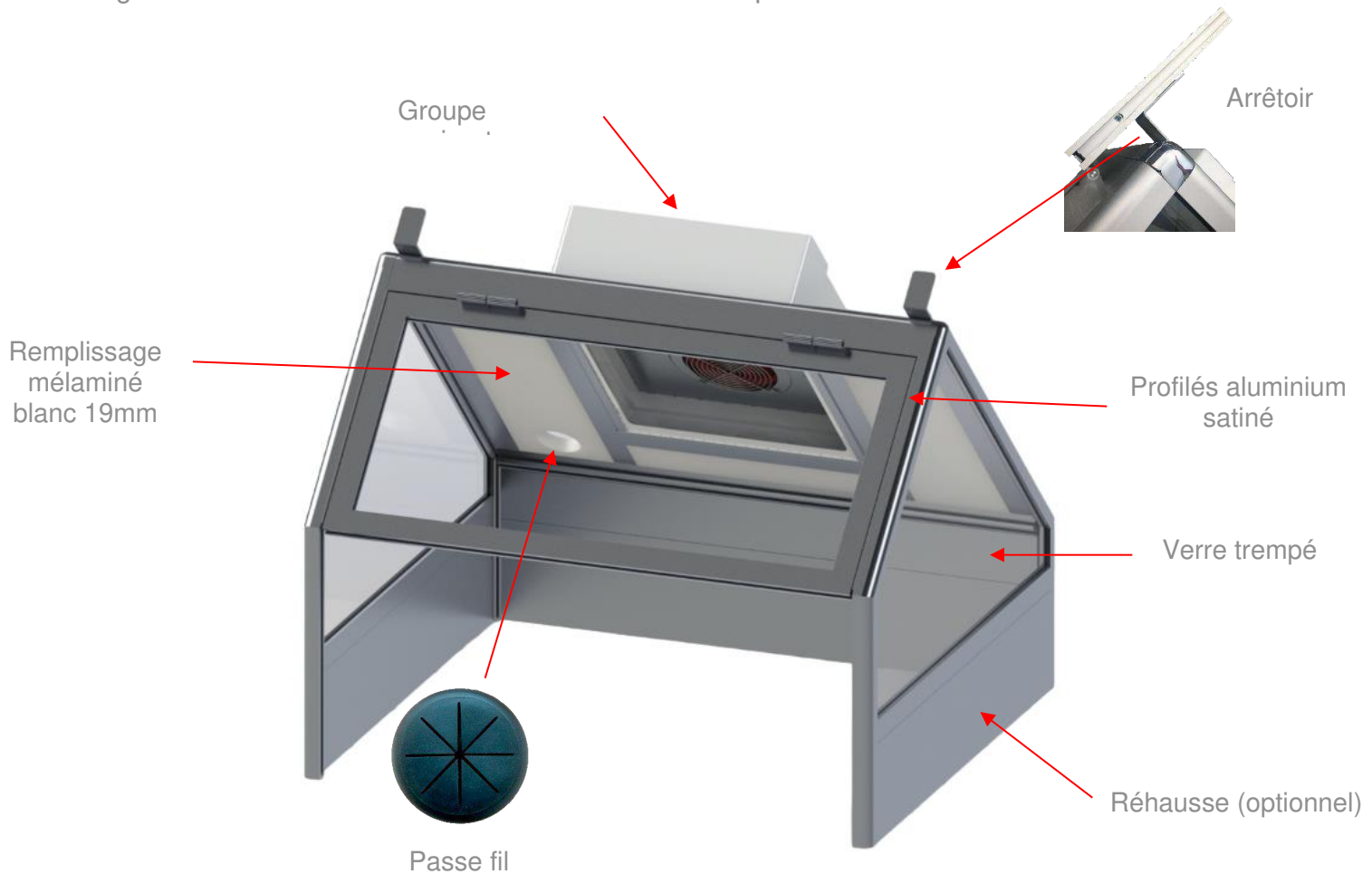
Nos cabines standard, démontables et faciles à déplacer peuvent s'installer sur un établi et recevoir un bac de rétention pour produits dangereux (en option).

Dotées d'un groupe d'extraction en version monoposte ou deux groupes en version double poste, elles permettent deux configurations :

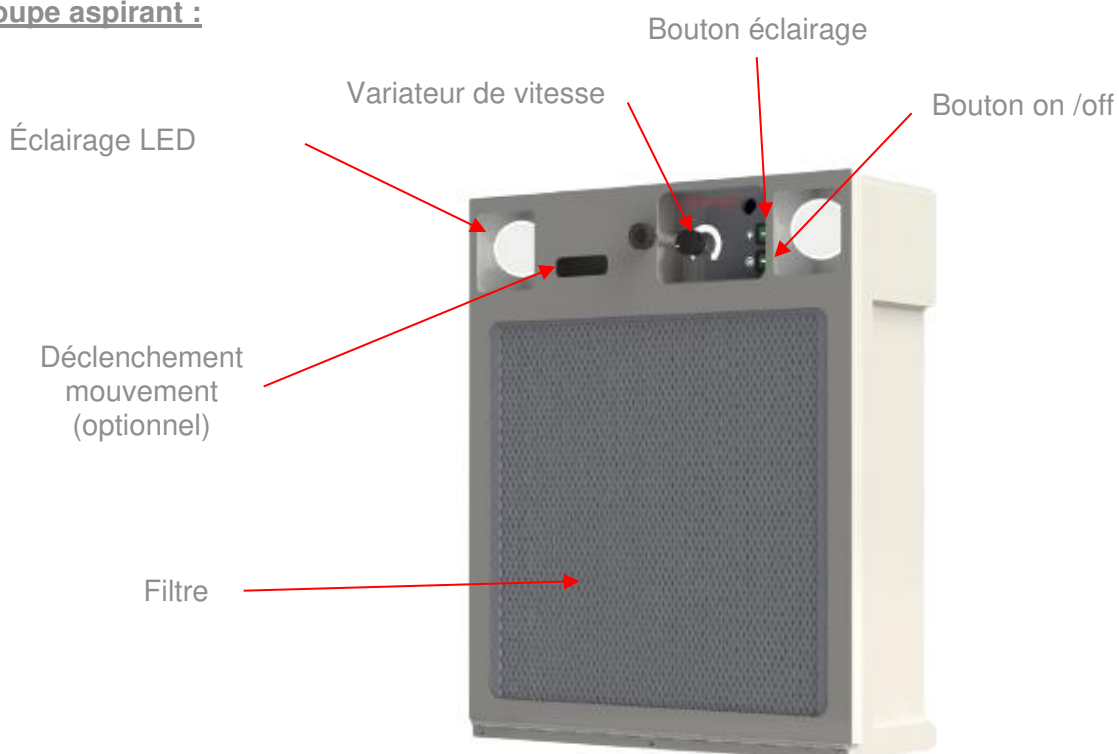
- Filtration des polluants pour recirculation de l'air en interne
- Rejet extérieur par le raccordement d'un flexible d'évacuation à l'arrière du groupe

En option, un caisson plus puissant (600 m³/h) peut être proposé pour certains cas le justifiant (filtration particulaire et/ou rejet extérieur)

Construites autour d'une ossature aluminium avec un remplissage en mélaminé et vitrage trempé, elles garantissent une robustesse et une durabilité à l'épreuve des ateliers et laboratoires.

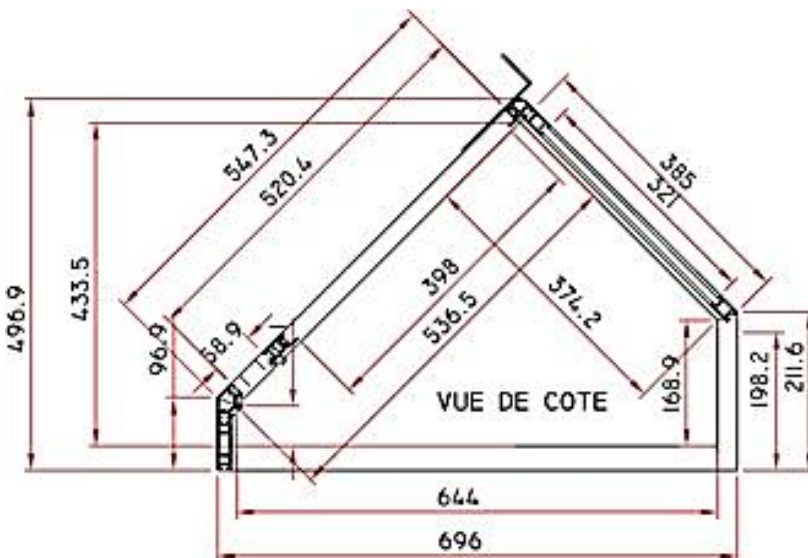
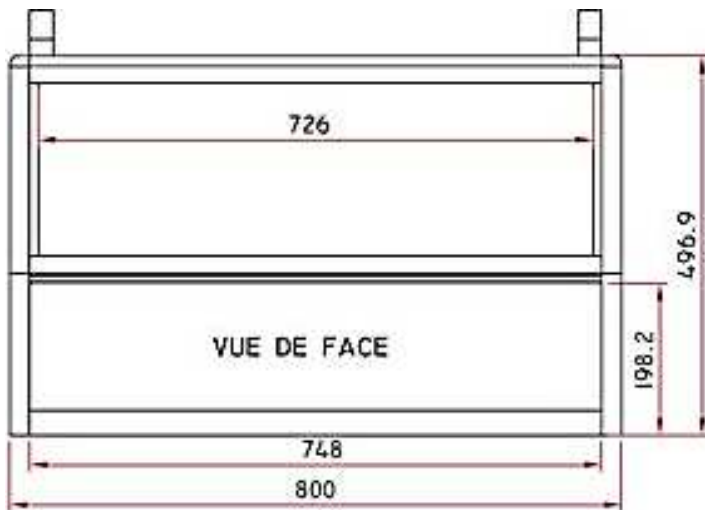
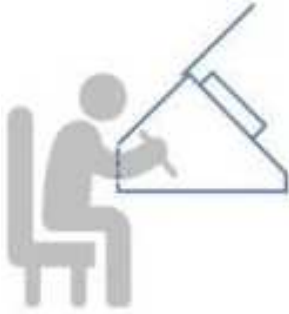


Groupe aspirant :

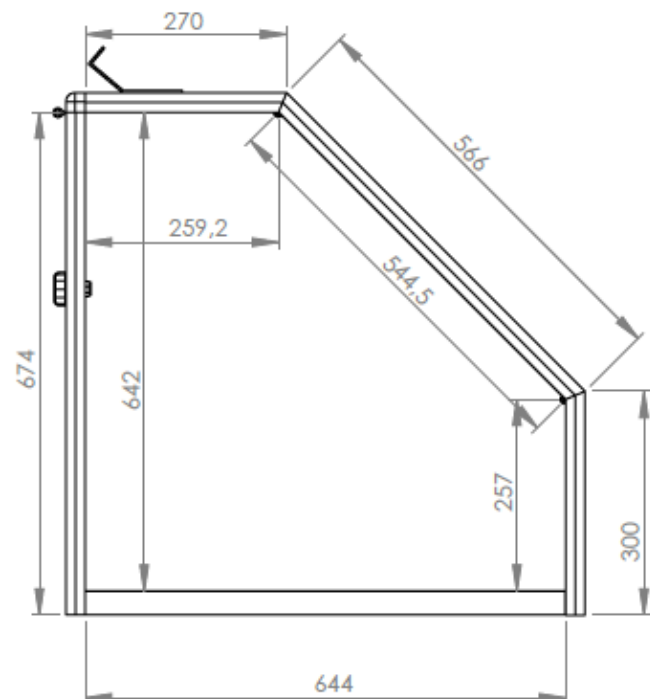
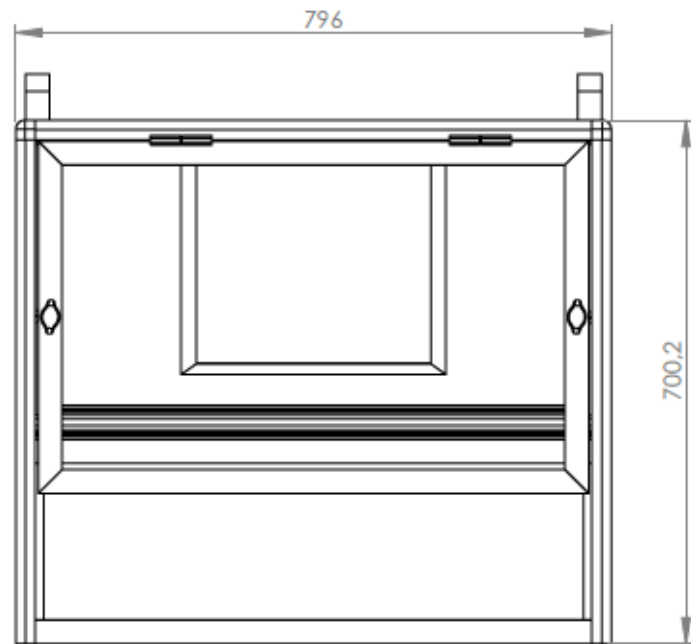
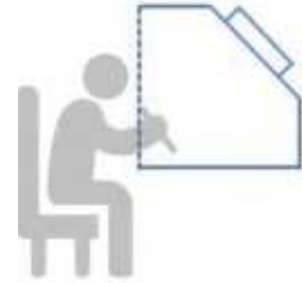


Nos hottes standard se déclinent en :

✓ Version pyramidale (HI7VP)



✓ Version droite (HI5VP)



Cabines pyramidales monopostes

HI7VP

Hotte pyramidale avec un passage de mains de 200 mm et porte relevable
Permet d'opérer au-dessus du produit grâce à la protection de la vitre



HI7VPR

Cabine pyramidale standard monoposte réhaussée avec 1 groupe aspirant débit 50 à 450 m³/h.
Lxlxh: 800x700x640 mm
Passage de mains 340 mm.
Porte relevable.



Cabines droites monopostes

HI5VP

Cabine sans porte avec 1 groupe aspirant
Lxlxh: 800x700x700 mm
80 W - 230 V -50 Hz à débit variable 50 à 450 m³/h



HI5VPC

Cabine avec porte coulissante et 1 groupe aspirant
Avec porte à deux vantaux coulissants en vitrage trempé avec rail de guidage bas
80 W - 230 V -50 Hz à débit variable 50 à 450 m³/h
Ouverture maximum possible env. 350x600 mm.
Lxlxh: 800x700x700 mm



HI5VPP

Cabine avec 1 groupe aspirant
Lxlxh: 800x700x700 mm
80 W - 230 V -50 Hz à débit variable 50 à 450 m³/h
Avec porte relevable standard passage des mains de 200mm.



HI5VPG

Cabine avec 1 groupe aspirant
Lxlxh: 800x700x700 mm
80 W - 230 V - 50 Hz à débit variable 50 à 450 m³/h
Avec porte guillotine à 5 positions



PG

Porte guillotine à 5 ou 6 positions, vitrage PMMA
Adaptable sur HI5VP, HI5VPR, HI5VP DOUBLE, HI5VPR DOUBLE



Cabines droites multipostes

HI5VP-1200-2GR

Cabine à deux groupes aspirants ouverte
Largeur extérieure 1200 mm



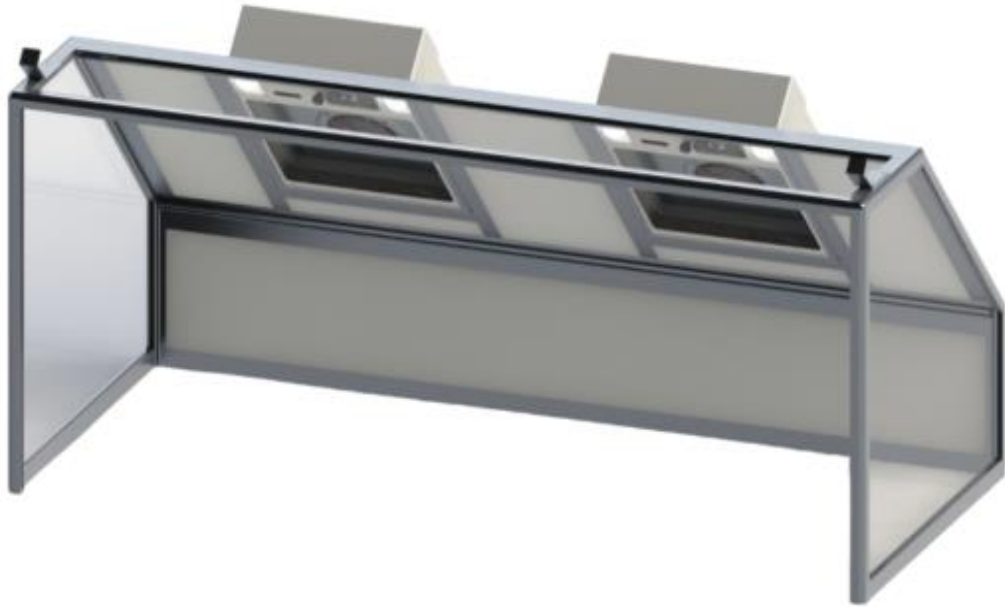
HI5VPP-1200-2GR

Cabine à deux groupes aspirants portes relevables et passage de mains de 200 mm
Largeur extérieure 1200 mm



HI5VP-DOUBLE

Cabine à deux groupes aspirants ouverte
Largeur extérieure 1572 mm



HI5VPP-DOUBLE

Cabine à deux groupes aspirants portes relevables
et passage de mains de 200 mm



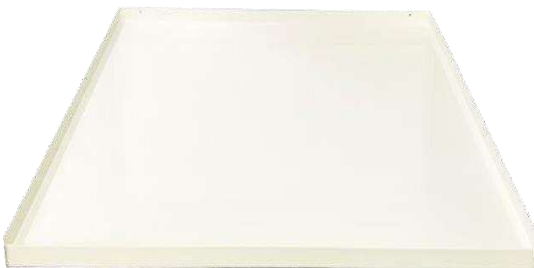
Options



Caisson d'extraction puissance renforcée
Débit maximal 600m³/h (au lieu de 450m³/h)



Option : déclenchement par détection de mouvement



Bac de rétention en acier thermo laqué blanc
Dimensions : 740 X 650 X 20 mm



Etabli pour hotte monoposte
Plateau stratifié RESITOP
Haute résistance thermique ép 40 mm
Dimensions : 1200 X 750 X 900 et 940 mm
Avec jeu de 4 vérins pour réglage



Cabine d'aspiration pour filtration HEPA
Filtre HEPA H14 laissant passer au maximum
0.005% des particules de 0.1 micron
Débit nominal : 150 m³/h
Dimensions : 420 x 341 x 146 mm



Type de cabine	Pyramidale		Droite						
	Monoposte		Monoposte			Multiposte			
Référence	HI7VP	HI7VPR	HI5VP	HI5VPC	HI5VPP	HI5VP-1200-2GR	HI5VPP-1200-2GR	HI5VP-DOUBLE	HI5VPP-DOUBLE
Dimensions Externes L x H x P	800 x 560 x 700	800 x 700 x 700	800 x 700 x 700			1200 x 700 x 700		1572 x 700 x 700	
Porte	Relevable	Relevable	-	Coulissante	Relevable	-	Relevable	-	Relevable
Hauteur passage de mains (mm)	200	340	674	-	200 (340 avec Réhausse)	674	200 (340 avec Réhausse)	674	200 (340 avec Réhausse)
Nombre de groupes d'extraction	1	1	1	1	1	2	2	2	2
Débit nominal maximum (m ³ /h) <small>(* avec option groupe renforcé)</small>	450/600*	450/600*	450/600*	450/600*	450/600*	900/1200*	900/1200*	900/1200*	900/1200*
Puissance lumineuse	940 Lm	940 Lm	940 Lm	940 Lm	940 Lm	1880 Lm	1880 Lm	1880 Lm	1880 Lm
Poids net en kg	27	30	35	38	38	50	55	64	70
Poids colisage en kg	37	40	45	48	48	60	65	74	80

Données techniques

Caractéristiques techniques du caisson d'extraction	
Débit variable	50 à 450 m ³ /h (600*)
Puissance	80 W (110 W *)
Alimentation	110-230 V / 50 Hz-60 Hz
Puissance sonore à 1m	60 dB(A)
Entretien	Changement périodique du filtre
Evacuation extérieure	Possible, Ø125 mm

(* : avec caisson d'extraction puissance renforcée)

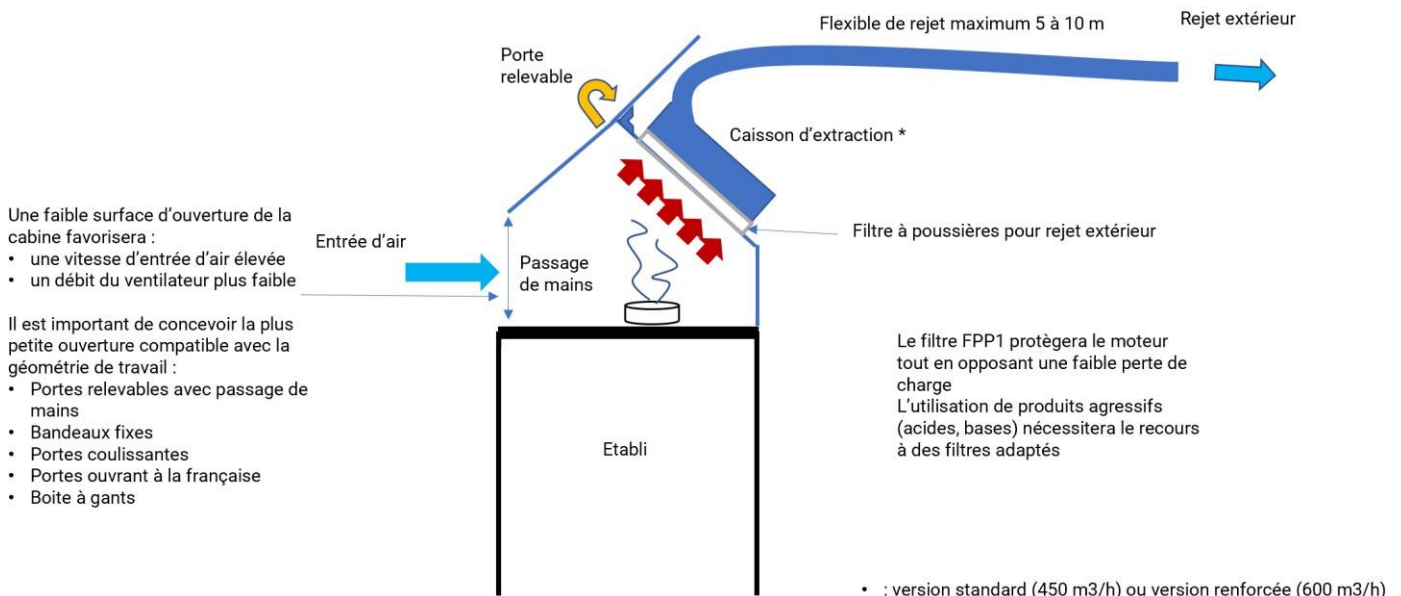
Choix des filtres

Référence	Désignation	Classification
PFP1	Préfiltre de protection (lot de 10)	G3
PF3	Préfiltre de protection (lot de 10)	M5
FPP1	Filtre à poussières pour rejet extérieur	G4
FAP1	Filtre médium à particules pour recyclage interne	M5
FCP1	Filtre à charbon actif végétal (recyclage solvants, gaz et fumées)	N/A
FCP1 min	Filtre à charbon actif minéral pour l'acétone	N/A
FCP1 blend	Filtre à charbon actif combiné à du permanganate de potassium (Formolet autres produits)	N/A
FCP1-FT H2SO4	Filtre à charbon actif imprégné d'acide sulfurique pour traiter les bases	N/A
FCP1-FT KOH	Filtre à charbon actif imprégné de potasse pour traiter les acides	N/A
FHP1	Filtre haute performance laissant passer au maximum 0.005% des particules de 0.1 micron	H14

Choix de la configuration appropriée

CABINE D'EXTRACTION

CONFIGURATION REJET EXTERIEUR Pour tous types d'applications



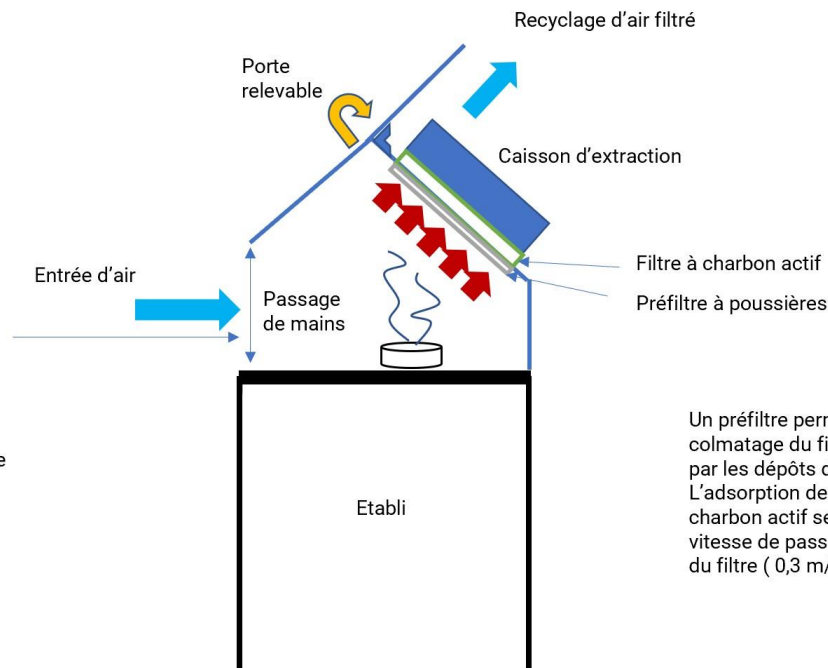
CONFIGURATION RECYCLAGE INTERNE Exemple d'application dégageant particules + COV (brasage, étamage, pulvérisation,...)

Une faible surface d'ouverture de la cabine favorisera :

- une vitesse d'entrée d'air élevée
- un débit du ventilateur plus faible
- une meilleure adsorption par le charbon actif

Il est important de concevoir la plus petite ouverture compatible avec la géométrie de travail :

- Portes relevables avec passage de mains
- Bandeaux fixes
- Portes coulissantes
- Portes ouvrant à la française
- Boîte à gants



Un préfiltre permettra d'éviter le colmatage du filtre à charbon actif par les dépôts de fumée. L'adsorption des molécules par le charbon actif sera optimisée par une vitesse de passage faible au travers du filtre (0,3 m/s)

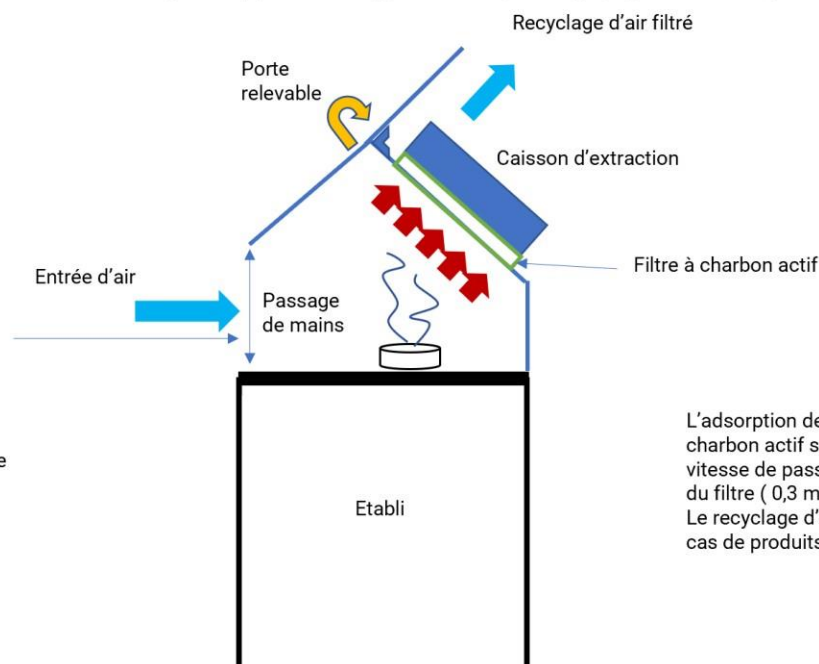
CONFIGURATION RECYCLAGE INTERNE Exemple d'application type solvant, collage, agents chimiques

Une faible surface d'ouverture de la cabine favorisera :

- une vitesse d'entrée d'air élevée
- un débit du ventilateur plus faible
- une meilleure adsorption par le charbon actif

Il est important de concevoir la plus petite ouverture compatible avec la géométrie de travail :

- Portes relevables avec passage de mains
- Bandeaux fixes
- Portes coulissantes
- Portes ouvrant à la française
- Boîte à gants



L'adsorption des molécules par le charbon actif sera optimisée par une vitesse de passage faible au travers du filtre (0,3 m/s)
Le recyclage d'air est proscrit dans le cas de produits CMR 1A et 1B

CONFIGURATION RECYCLAGE INTERNE

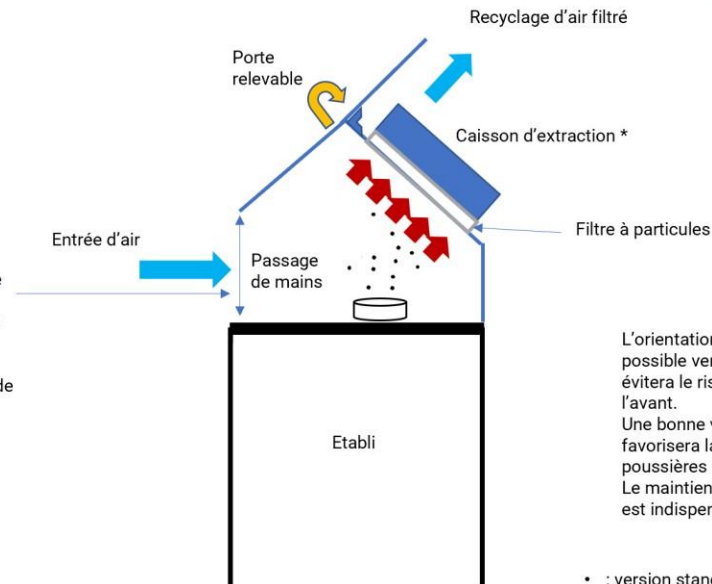
Exemple d'application dégageant des particules (ponçage, meulage, dépoussièrage, ...)

Une faible surface d'ouverture de la cabine favorisera :

- une vitesse d'entrée d'air élevée
- un débit du ventilateur plus faible

Il est important de concevoir la plus petite ouverture compatible avec la géométrie de travail :

- Portes relevables avec passage de mains
- Bandeaux fixes
- Portes coulissantes
- Portes ouvrant à la française
- Boîte à gants

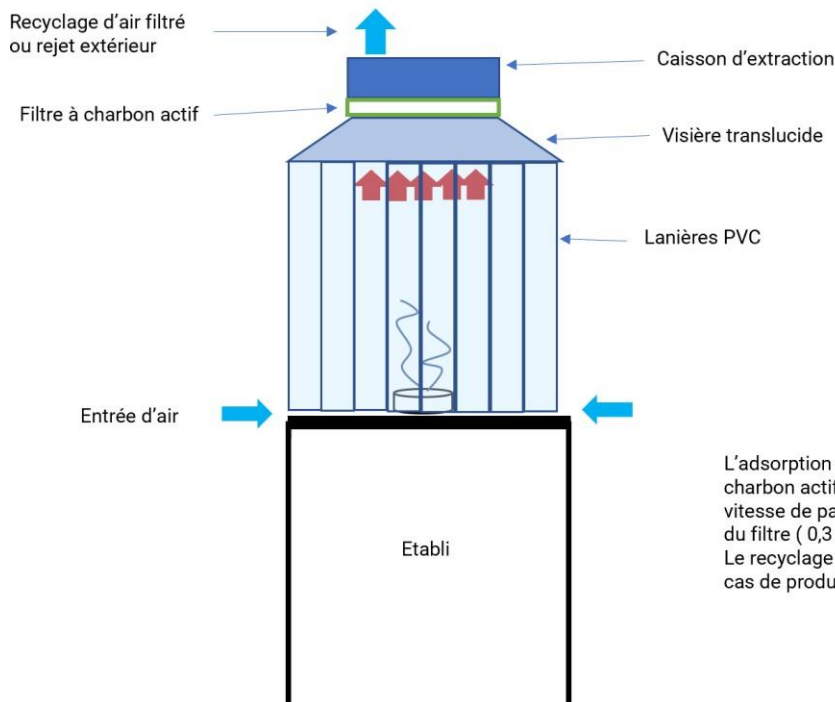


L'orientation des poussières si possible vers l'arrière de la cabine évitera le risque de projection par l'avant.
Une bonne vitesse d'aspiration favorisera la captation des poussières et particules.
Le maintien d'un filtre non encrassé est indispensable.

- : version standard (450 m³/h) ou version renforcée (600 m³/h)

HOTTE SUSPENDUE HI9PKL

Exemple d'application type solvant, collage, agents chimiques



L'adsorption des molécules par le charbon actif sera optimisée par une vitesse de passage faible au travers du filtre (0,3 m/s)
Le recyclage d'air est proscrit dans le cas de produits CMR 1A et 1B