

## NOTICE D'UTILISATION

### ABISOFIX



Cher client,

Vous venez d'acheter un produit FTM Technologies. Nous vous remercions de votre confiance. Veuillez lire attentivement ce manuel avant d'utiliser votre équipement.

Pour toute information, contactez nous:

**FTM Technologies**

78, rue Raymond Poincaré  
92000 Nanterre, FRANCE

[info@ftm-technologies.com](mailto:info@ftm-technologies.com)

Tél : + 33 1 40 86 00 09

Fax : + 33 1 40 86 16 45

Nous nous réservons le droit d'apporter des modifications techniques sans préavis.

## CONSEILS DE SECURITE

Veillez lire attentivement le mode d'emploi avant d'utiliser Abisofix.

En suivant ces instructions, vous éviterez les dangers et obtiendrez de meilleurs résultats avec votre Abisofix.

- Vérifiez le câble et branchez le chaque fois avant d'utiliser le produit.
- Les réparations du câble et de la fiche doivent être effectuées par un expert.
- Ne maintenez pas le bouton marche / arrêt enfoncé lorsque vous insérez la fiche dans la prise.
- L'appareil ne doit pas être utilisé lorsqu'il est mouillé ou humide.
- L'opérateur doit faire particulièrement attention lorsqu'il utilise l'appareil s'il a les cheveux longs ou des bijoux. Ne pas opérer avec des vêtements amples.
- Avant de retirer le capuchon noir du boîtier (2) avec le capot de protection en plastique (plexiglas) (1), assurez-vous que la fiche est débranchée. Resserrez toujours les pièces desserrées après les réglages. Avant de remettre sous tension, remontez le capuchon noir du boîtier (2) et le capot de protection en plastique (1).
- Abisofix fonctionne avec une alimentation de protection basse tension à 16-40 Volt DC.
- Normalement, cette tension est produite par un bloc d'alimentation conforme aux normes de protection de la classe III. Ne connectez jamais l'Abisofix directement au secteur, branchez-le toujours dans le bloc d'alimentation.
- Lorsque vous utilisez Abisofix, portez toujours des lunettes de protection.

## MODE D'EMPLOI

Abisofix est raccordé à votre secteur via un bloc d'alimentation. Nous recommandons l'utilisation de l'alimentation NE30P pour obtenir les meilleurs résultats de désémaillage. Votre alimentation secteur doit correspondre à la tension et aux cycles de l'alimentation. Chaque fois que vous connectez Abisofix à votre unité d'alimentation, veillez à ce que le symbole + de la fiche corresponde au symbole + de votre unité d'alimentation. Sinon, les couteaux vont tourner dans le mauvais sens.

Démontage et montage de la tête de dénudage : suivez ces conseils de sécurité. Débranchez toujours la fiche principale avant de procéder à des réglages sur l'Abisofix. Retirez le capuchon du boîtier (2) du corps en le tournant dans le sens contraire des aiguilles d'une montre. Insérer un tournevis dans l'une des fentes de ventilation (11) et empêcher l'arbre du moteur de tourner. De l'autre main, tournez la tête de dénudage vers la droite (filetage à gauche!) et retirez-la en la fixant au centre de la tige de désémaillage et tournez-la vers la gauche jusqu'à ce qu'elle s'arrête. Assurez-vous que c'est serré. La tête de décapage doit fonctionner centralement et sans vibrations, ajuster si nécessaire.

## ABISOFIX MODE D'EMPLOI

### Modèles 1,3 et 5

Prenez Abisofix dans votre main et insérez le câble ou le fil toronné au milieu de la tête de dénudage aussi loin que vous le souhaitez pour enlever l'émail. Actionnez le bouton-poussoir (10) et retirez lentement l'Abisofix pendant que le moteur tourne encore. Si tout l'isolation n'est pas enlevée, un meilleur décapage est obtenu par un mouvement de va-et-vient répété.

L'alimentation NE21 a un réglage de vitesse variable qui peut être réglé en fonction de la qualité de l'isolation et de la résistance du fil. Si, malgré le réglage correct de la vitesse, le fil est gravement endommagé, nous recommandons l'utilisation d'une tête de dénudage de type "LM".

### Modèles 1LM, 3LM, 5LM

En principe, le fonctionnement de ces modèles est identique à celui des modèles 1,3 et 5, avec en plus les caractéristiques suivantes:

Limite de longueur «L» et limite de couteau «M»

Réglage des modèles "LM":

Retirer le capuchon du boîtier (2)

Important: n'oubliez pas de suivre les consignes de sécurité.

“L” : la limite de longueur peut être réglée à l'aide de la vis de blocage (5) jusqu'à la longueur de dénudage requise (3-40 mm). Pour des longueurs de dénudage supérieures à 40 mm, supprimer la limite de longueur comme suit :

Pour les modèles 1LM, 3LM et FML3, desserrez la tête de dénudage du moteur, retirez la vis de verrouillage (5) et poussez-la hors de l'arbre creux.

Sur les modèles 5LM et FML 5, la longueur de la vis de blocage ne peut être retirée que par le haut. Si la butée de limitation de longueur ne passe pas par l'ouverture du couteau, procédez comme suit : marquez la bague de réglage (6). Desserrez les trois vis (7) et tournez la bague de réglage (6) dans le sens des aiguilles d'une montre, ce qui donnera une plus grande ouverture entre les couteaux.

La butée de limitation de longueur peut maintenant être repoussée. Après avoir retiré la butée de limitation de longueur, tournez la bague de réglage (6) jusqu'à la marque faite et resserrez les vis (7).

“M” Pour que l'ouverture du couteau corresponde à un diamètre de fil particulier, insérez un échantillon du fil dans l'ouverture située entre les couteaux Abisofix. Fermez manuellement l'ouverture du couteau tout en trouvant la masselotte (9) jusqu'à ce que les couteaux touchent le fil. Maintenez cette position et tournez les trois vis sans tête (8) vers la droite jusqu'à ce qu'elles reposent contre la goupille de la masselotte. Vérifiez à nouveau que toutes les vis sans tête (8) reposent uniformément. Remplacez le capuchon du boîtier (2) et effectuez un test de désémaillage. Si l'opération ne supprime pas toute l'isolation, débranchez la prise secteur et tournez les trois vis sans tête (8) légèrement vers la gauche.

Si l'opération mord dans le fil, tournez à droite. Avec un peu de pratique, il est facile de s'adapter à différents diamètres de fil.

**Modèle S HM** Pour dénuder l'isolant des broches de connecteur jusqu'à une distance «zéro».

Sélectionnez la vitesse optimale sur l'unité d'alimentation NE 42 B. Lorsque vous décapez la broche, déplacez les Abisofix dans les deux sens. Grâce aux couteaux de forme spéciale, l'isolation peut être enlevée très près du composant («distance zéro»).

**Modèles FML3 et FML5** pour le retrait des gaines isolantes sur des câbles à un ou plusieurs fils : fonctionnent de la même manière que pour les modèles 1LM, 3LM et 5LM. Assurez-vous que l'isolant a bien été enlevé avant de retirer l'Abisofix. Le processus de décapage devrait avoir lieu à grande vitesse. Il est conseillé d'essayer d'abord sur un échantillon de matériel. Réglez de la même manière que pour les modèles 1LM, 3LM et 5LM.

**Modèles AK1 à AK8** Pour le dégainage et le nettoyage de broches de connecteurs très proches les unes des autres. Assemblez la tête AK au moteur Abisofix. Actionnez le bouton-poussoir et poussez lentement l'Abisofix jusqu'à ce que la longueur de dénudage requise soit atteinte.

Pour un décapage plus puissant et l'élimination des résidus, faites plusieurs allers-retours. Les petits couteaux de coupe sont configurés pour une seule épaisseur de broche, ils peuvent être ajustés légèrement. Pour ajuster, insérez une broche nécessitant un dénudage à travers le trou de l'outil et du manchon de serrage, puis tournez autant que possible «ouverte» ou «fermée». Remarque : Nettoyez les 4 couteaux des déchets accumulés si nécessaire.

**Modèle F** Pour le décapage de bandes de cuivre plates et les opérations de fraisage générales. Une fois la vitesse correcte atteinte, appliquez une légère pression et retirez l'isolant. Lorsque le matériau supérieur à 18 mm doit être enlevé, échelonnez l'opération.

**Modèle V** Pour le torsadage de fils toronnés et de fils isolés. Passez la tête en V sur le matériau dépouillé et retirez lentement l'Abisofix. Sélectionnez une vitesse plus élevée pour les matériaux plus minces.

**Modèle VH** Pour torsader les fils. Former un oeillet avec les 2 (ou éventuellement plus) fils.

Maintenez le crochet dans l'œillet et, avec une légère traction en arrière, obtenez la longueur torsadée requise. Important: Sélectionnez une vitesse faible pour les fils fins, sinon le fil serait détruit.

Remarque: Il est possible de supprimer les isolations de fils torsadés à l'aide d'une tête de dénudage.

## Type de montage de table TP:

L'Abisofix est fixé à l'aide d'un serre-joint à la table de l'opérateur. L'allumage et la fermeture se font en actionnant une pédale. Cela permet à l'opérateur d'avoir les mains libres pour effectuer l'opération de dénudage.

Cela améliore considérablement la productivité lorsqu'une production de masse est requise. Nous vous conseillons d'utiliser des têtes de dénudage de type «LM».

Pendant le fonctionnement, notez ce qui suit :

Si Abisofix devait se mettre en marche sans avoir actionné la pédale, retirez le tube connecté à la pédale. Appuyez ensuite sur la pédale et maintenez-la enfoncée. Remettez le tube sur la pédale. Cela crée un léger vide et l'Abisofix fonctionnera alors correctement.

## Moteur Abisofix AMO à arbre creux Type ADBW

Le moteur de l'Abisofix peut être fourni séparément.

Dans la version ADVW, il a un arbre creux. Cela permet de faire passer le fil à travers l'Abisofix. De ce fait, le dénudage peut être réalisé à différentes longueurs sans couper le fil de manière à obtenir des fenêtres.

## OUTILS

Tous les couteaux, têtes et outils de coupe proposés sont interchangeables à volonté.

Vous avez donc un outil de décapage qui a de multiples applications. Pour des raisons de sécurité, seuls les outils recommandés par le fabricant doivent être utilisés.

Des couteaux de rechange et d'autres pièces de rechange sont disponibles pour tous les modèles. En cas d'usure, nous recommandons une révision complète de l'appareil ou de la tête de dénudage en usine. Là, les couteaux usés peuvent être réaffûtés.

## NETTOYAGE

Les dépôts de poussière à l'intérieur du moteur Abisofix et sur les couteaux doivent être balayés avec de l'air comprimé sans huile. Ne jamais huiler les couteaux.

## ENTRETIEN

À travers les fentes du commutateur, il est possible de voir le commutateur produire des étincelles. En cas d'étincelles excessives, éteignez immédiatement l'appareil pour éviter des dommages importants. Le contrôle de l'appareil et le remplacement éventuel des balais de charbon doivent être effectués par un électricien qualifié. En cas de dommage grave, renvoyez l'appareil à l'agent de service.

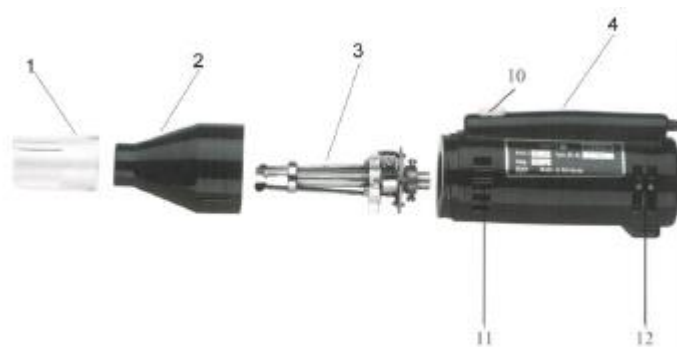
Abisofix a été testé conformément aux normes VDE 0740, parties I et 1A1, EN294, EN89 / 392EWG et EN89 / 336EWG.

Pourvu que la pince à dénuder Abisofix n'ait pas été mal utilisée, nous offrons une garantie de 6 mois à compter de la date d'achat. Les pièces soumises à une usure normale ne sont pas couvertes par la garantie.

Le niveau sonore maximal à une distance de 0,5 m est de 74 dB (A). Lorsque vous travaillez dans des conditions normales, le niveau de bruit est négligeable.

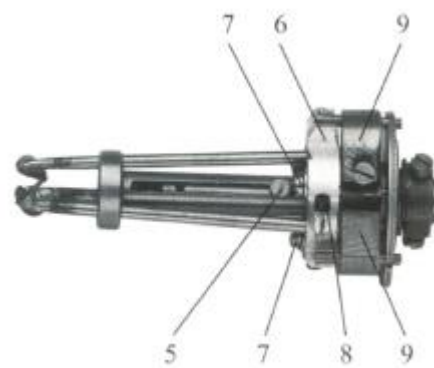
## Liste des parties

- 1 couvercle de sécurité en plastique (plexiglas)
- 2 capuchon d'extrémité
- 3 tête à dénuder
- 4 moteur ABISOFIX
- 5 Vis de blocage limitant la longueur
- 6 bague de réglage (aluminium)
- 7 vis de bague de réglage (3)
- 8 Bouton fileté limitant le couteau (3 pièces)
- 9 masselote (3 off)
- 10 bouton marche / arrêt
- 11 fentes d'aération (pour ventilateur)
- 12 fentes d'aération (pour balais de charbon)



## DONNEES TECHNIQUES:

- Tension: 10-40 V DC
- Courant: 1 A
- Vitesse de rotation : 0 – 20 000
- Diamètre: 45 mm
- Longueur: 180 mm
- Poids: 450 gr.



## TRANSFORMATEUR:

- Tension de sortie 0-30 V DC
- Courant de sortie: 0-1 A
- Alimentation 115-240 V AC 50-60 Hz
- Poids: 1 500 gr.





## Notre société

Notre savoir-faire vous accompagne depuis plus de 100 ans.

Nous servons plus d'un millier d'entreprises chaque année tous secteurs confondus et leur permettons de disposer d'outils de travail adaptés à leur activité.

Nous proposons des solutions standards ou concevons des projets sur-mesure adaptés aux environnements et aux problématiques de nos clients.

Notre domaine d'expertise s'étend sur 4 catégories principales de produits :



## Notre offre



### Fabrication française

Nos produits sont fabriqués dans nos ateliers de Nanterre.  
Nous nous appuyons aussi sur un réseau de fournisseurs et sous-traitants nationaux.



### Produits durables

Des produits fiables dont nous maîtrisons la maintenance et la réparation pour une empreinte environnementale réduite.



### Solutions sur mesure

Un projet spécifique, nous vous proposons une solution ad hoc.



### Showroom

Présentation de nos produits et réalisation d'essais sur échantillons.



### Devis en ligne

Cliquez sur les produits qui vous intéressent, nous vous adressons un devis dans la demi-journée.



### Livraison express

Un stock important de plus de 1000 références nous permettant de vous livrer sous 48h pour la plupart de nos produits.



### Paiement sécurisé

Possibilité de règlements par Paypal, CB, Visa, MasterCard...



### Facilités de paiement

Étalez vos paiements grâce nos formules en LOA (location avec option d'achat) avec notre partenaire BNP Paribas.



### Service technique à votre disposition

Aide au montage, SAV, télédiagnostic.