

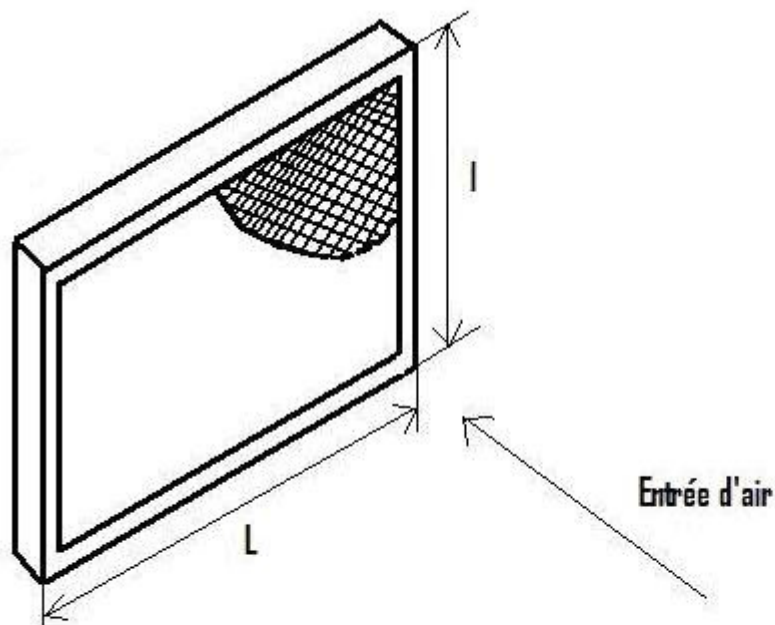
FICHE TECHNIQUE : FILTRE FC2

Référence Client : FC2 (Charbon).

Dimensions : L x l x e = 200 x 200 x 20 mm

Compositions :

- 1 cadre acier galva ép : 8/10è
- 1 métal déployé inox 10x5 entrée d'air
- 1 voile papier viscosé
- Charbon actif type NC35 (0,35 Kg)
- 1 voile papier viscosé
- 1 métal déployé inox 10x5 sortie d'air
- 1 joint plat noir 18x3 sur bord de 20.



Poids unitaire : 1 Kg

Emballage : Unitaire (Dans un Carton) + Notice de Montage Filtre .

Date et Révisions :

08/11/2010 Rév: 3